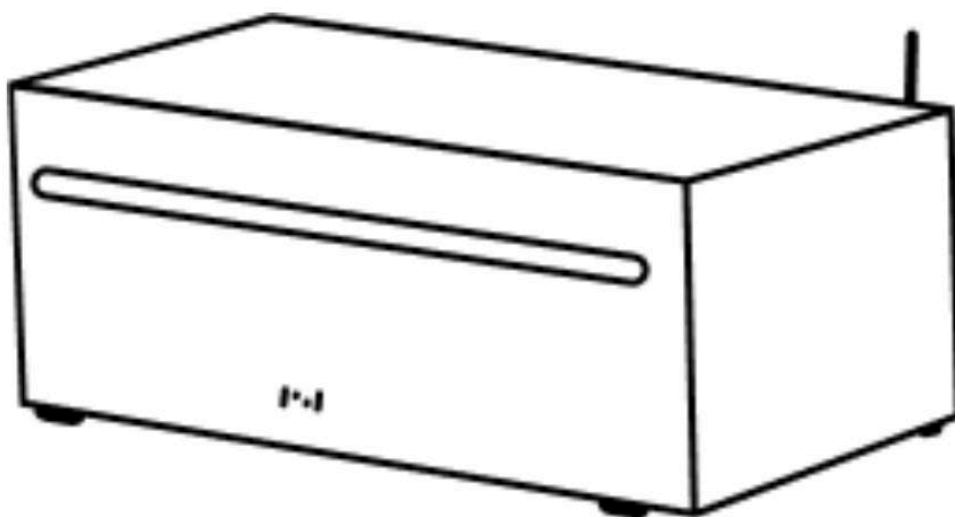


# GRID BATTERY

GES7-P2

Bruksanvisningar



[WWW.NELINOR.COM](http://WWW.NELINOR.COM)

 **Nelinor app**



# Innehållsförteckning

<b>1. Rättsligt meddelande och ansvarsfriskrivningar</b>	<b>2</b>
<b>2. Översikt</b>	<b>2</b>
<b>3. Säkerhet</b>	<b>2</b>
<b>4. Installation</b>	<b>3</b>
<b>5. Installationsschema</b>	<b>4</b>
<b>6. Teknisk information</b>	<b>4</b>
<b>7. Hantering och transport</b>	<b>5</b>
<b>8. Förvaringsplats och miljö</b>	<b>5</b>
<b>9. Drift</b>	<b>5</b>
<b>10. Upprätta en WiFi-anslutning och ändra WiFi-anslutningen</b>	<b>5</b>
<b>12. Användning av Nelinorn appen</b>	<b>6</b>
<b>13. Kontroll av laddning och urladdning</b>	<b>6</b>
<b>15. Kartläggning av problemen</b>	<b>6</b>
<b>16. Produktbortskaffning och Återvinning</b>	<b>6</b>
<b>17. Bilder</b>	<b>7</b>

## 1. Rättsligt meddelande och ansvarsfriskrivningar

All information som finns i detta dokument är Nelinors exklusiva egendom, och kopiering av någon del av detta dokument för kommersiella ändamål är strängt förbjudet. Intern användning är dock tillåten.

Nelinor avsäger sig uttryckligen alla utfästelser eller garantier, uttryckliga eller underförstådda, avseende detta dokument eller någon enhet och/eller programvara som beskrivs däri. Denna ansvarsfriskrivning utesluter utan begränsning alla underförstådda garantier om användbarhet, säljbarhet eller lämplighet för något speciellt ändamål. Under inga omständigheter ska Nelinor eller dess auktoriserade distributörer eller återförsäljare hållas ansvariga för indirekta, oförutsedda skador eller följskador.

Undantaget av underförstådda garantier kanske inte är universellt enligt vissa lagstadgade bestämmelser, så ovanstående undantag kanske inte gäller i alla fall.

Detta dokument ersätter inte, och är inte avsett att ersätta, lokala, statliga, federala eller nationella lagar, förordningar eller förfordningar som reglerar installation, elektrisk säkerhet och drift av batterisystem. Nelinor tar inget ansvar för efterlevnad eller försummelse av sådana lagar eller instruktioner relaterade till installationen av batterisystemet.

Observera att specifikationerna kan ändras utan föregående meddelande. Även om alla ansträngningar har gjorts för att säkerställa fullständigheten, noggrannheten och aktualiteten i detta dokument, förbehåller sig Nelinor rätten att göra förbättringar under vissa omständigheter utan föregående meddelande. Erkännande av alla varumärken som är associerade med detta dokument är viktigt.

## 2. Översikt

Innan du vidtar några åtgärder på batterisystemet är det absolut nödvändigt att du noggrant läser igenom detta dokument, som omfattar teknisk information, säkerhetsinformation, installationsinstruktioner, hanterings- och transportinstruktioner, information om lagringsplats och miljörekommendationer, felsöknings- och kasseringsinstruktioner.

**En fullständig förståelse av detta dokument är viktigt för säker och effektiv drift av batterisystemet.**

Batterisystemet består av åtta LiFePo4-battericeller. Batteriet har ett inbyggt Battery Hanteringsystem (BMS) och en växelriktare. Batterisystemet kan anslutas till Internet via WiFi för underhåll och firmwareuppdateringar. Det viktiga är att den endast får användas som en fast anordning och är designad för inomhusbruk under de förhållanden som beskrivs i avsnittet "*Lagringsplats och miljö*".

Inga ändringar eller modifieringar av batterisystemet, inklusive modifieringar eller justeringar, får göras utan skriftligt tillstånd från Nelinor. Otillåtna ändringar leder till ogiltigförklaring av garantin och garantianspråk. Nelinor ansvarar inte för eventuella skador till följd av sådana otillåtna ändringar.

## 3. Säkerhet

Grid Battery-systemet är utformat för att ge tillförlitlig energilagring och hantering med litium-ion batterier (LiFePO4). Även om användare inte kan komma åt battericellerna själva, är det viktigt

att följa säkerhetsåtgärder för att säkerställa säker drift och förhindra potentiella faror.

**Notera!**

**Stäng alltid av enheten innan du kopplar ur den och rör aldrig vid terminalen direkt efter att du har kopplat ur den.**

**Vänta alltid minst 10 sekunder innan du rör vid terminalen.**

Normal användning:

- Använd alltid Grid Battery-systemet enligt lokal lagstiftning samt tillverkarens instruktioner.
- Kontrollera noggrant batterimodulerna för eventuella defekter, sprickor, brott eller skador före användning. Om du hittar några problem eller om modulerna inte fungerar som de ska, använd dem inte.
- Undvik att använda rengöringsmedel på batterimoduler eftersom de kan skada deras komponenter.

Allmänna säkerhetsrutiner:

- Begränsa åtkomsten till Grid Battery-systemet till endast behöriga personer. Förvara den utom räckhåll för barn och husdjur.
- Modifiera inte Grid Battery-systemet utan tillverkarens tillstånd.
- Följ lokala föreskrifter och tillverkarens rekommendationer för korrekt kassering av Grid Battery-systemet vid slutet av dess livslängd.
- Se till att du har tillgång till nödkontaktinformation och rutiner vid olyckor eller oväntade händelser relaterade till Grid Battery-systemet.
- Försök inte öppna Grid Battery-systemet eller komma åt battericellerna. Dessa delar är inte avsedda för användarinteraktion.
- Undvik fysisk skada på Grid Battery-systemet genom att förhindra att tunga föremål faller eller placeras på det.
- Se till att Grid Battery-systemet är installerat i en miljö med tillräcklig temperaturkontroll för att förhindra överhettning eller frysning.

Nödsituationer:

- I händelse av brand eller rök från Grid Battery-systemet, evakuera området omedelbart och kontakta räddningstjänst.
- I den osannolika händelsen att en battericell spricker eller läcker, kan batteriet släppa ut frätande elektrolyter. Kontakt med vätska eller gas kan orsaka hudirritation och kemiska brännskador.

Om du kommer i kontakt med ämnet, följ dessa instruktioner:

- Om du andas in ämnet, evakuera omedelbart det kontaminerade området och uppsök läkare omedelbart.
- Om ämnet kommer in i ögonen, skölj dem kontinuerligt med mycket vatten i 15 minuter och sök omedelbart läkare.
- Om ämnet kommer på huden, tvätta det exponerade området noggrant med tvål och vatten och uppsök omedelbart läkare.
- Om du av misstag sväljer ämnet, framkalla kräkning och sök omedelbart läkare.
- Om det blir strömvabrott stängs batteriet av av sig självt, vänta tills strömvabrottet är över och kontrollera att ditt batteri har startat efter strömvabrottet.

- Om ett systemfel inträffar, kontakta tillverkarens support eller en kvalificerad tekniker. Försök inte att plocka isär eller reparera systemet utan lämplig utbildning och auktorisation.

Batteriet måste inaktiveras i följande situationer:

- Batteriet visar fysisk skada eller sväller..
- Batteriet luktar onormalt.
- Det blir märkbart varmare än normalt.
- Batteriet gör ett konstigt ljud.
- Batteriet läcker.

När du kasserar ett skadat batteri, se till att batteriet eller enheten inte är i närheten av andra brandfarliga material. Om möjligt, flytta batteriet eller enheten till en säker plats, till exempel utanför. Om situationen leder till att batteriet tar eld eller om batteriet börjar ryka, fortsätt enligt anvisningarna i avsnittet "*Nödsituationer.*" Leverera det skadade batteriet eller enheten till säljaren av produkten eller fråga säljaren var batteriet kan returneras.

Riskrapportering:

Rapportera problem: Om du märker ovanliga ljud, lukter eller avvikelser i Grid Battery-systemet, rapportera dem omedelbart till tillverkarens supportcenter. Ignorera inte några varningssignaler.

## 4. Installation

Planering före installation:

- Se till att ditt Grid Battery-system är kompatibelt med ditt nuvarande elsystem.
- Kontrollera lokala bestämmelser och skaffa alla nödvändiga tillstånd eller godkännanden.
- Se till att du har alla nödvändiga verktyg, utrustning och material.
- Planera placeringen av batteriet och se till att det uppfyller säkerhets- och miljökraven. Installera inte batteriet i bostadsområden!
- Säkerställ korrekt batteriventilation och temperaturkontroll.
- Ta bort alla hinder och se till att det finns tillräckligt med utrymme för installationen.

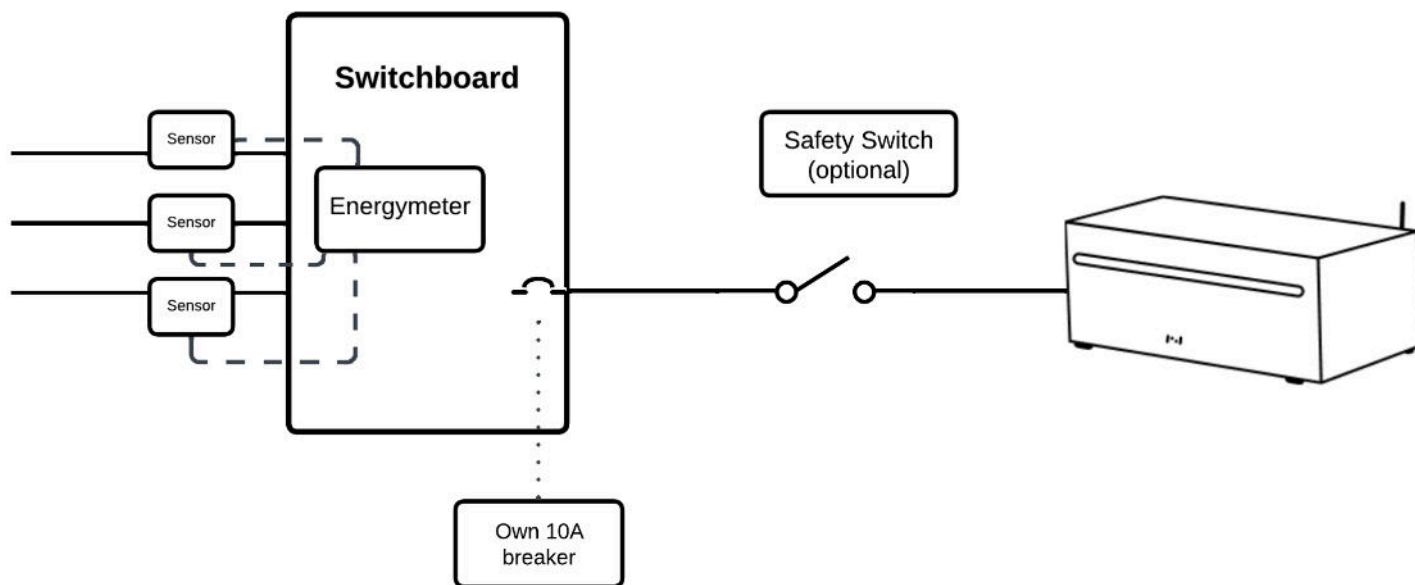
Installationssteg

- Skruva fast antennen som medföljer batteriet.
- Placera försiktigt batteriet på den plats som är reserverad för det.
- Anslut strömkabeln till strömkabellåset.
- Märk batterisäkring.
- Anslut batterisystemet till elpanelen bakom sin egen säkring.
- Fäst batterikabelns lås genom att dra i den röda låsmekanismen samtidigt som du sätter in den i batteriet.
- Se till att alla elektriska anslutningar är ordentligt stängda och åtdragna.
- Utför ett grundligt systemtest för att säkerställa korrekt installation och drift.

**Notera!**

- **I vissa länder behöver du tillstånd från det lokala elnätetsföretaget för att ansluta Grid-batteriet till nätet.**
- **När du vill stänga av ditt batteri eller stänga av strömmen med hjälp av säkringen, kom ihåg att stänga av batteriet först antingen med ON/OFF-knappen eller med appen. Det är viktigt att se till att batteriet är urladdat innan du fortsätter med andra procedurer.**
- **Batteriet kan lämnas oanslutet till växelström i högst en månad och endast om det hade över 60% laddningstillstånd. Om energinivån är under 30%, måste batteriet förbli anslutet till en växelströmskälla.**

## 5. Installationsschema



## 6. Grid Battery (GES7-P2) Teknisk information

### BATTERIINFORMATION

Kapacitet: 7,2 kWh  
Tillgänglig DC-kapacitet: 7 kWh  
Nominell spänning för en cell: 3,2 V  
Battericell Klass: A-klass  
Akun kemia: LiFePo4  
Battericeller: 8  
Kapacitet för en cell: 280 Ah  
Cykler: 8000 cykler (70 % återstående kapacitet)

### INFORMATION OM KRAFTMODULEN

Mali: P2  
AC Utspänning: 230V  
AC Uteffekt (urladdning): 1,8 kW  
AC Ingångsspänning: 230 V  
AC In Effekt (laddning): 1,8 kW - 2,1 kW  
AC Frekvensområde: 47-63 Hz  
DC Tuloalue: 23 VDC - 28 VDC  
AC-DC Konverteringseffektivitet: 93 %  
AC Synktid: 2 sekunder  
Överbelastning: 105-115 %  
Nätverksstandarder: 50549-1

Värdena är baserade på en omgivningstemperatur på 24°C och en belastning på 75 %.

### EGENSKAPER HOS BATTERI HANTERINGSSYSTEMET

Åtkomst via lokalt Wi-Fi-nätverk  
Fjärråtkomst via Internet  
Balansering av battericeller  
Temperaturövervakning  
Android och iOS app  
Realtidsrapportering  
Encells rapportering  
LED-laddningsindikator  
Fjärrkontroll PÅ/AV  
ON/OFF-knapp

### MILJÖ- OCH MEKANISKA DATA

Drifttemperatur: 0°C-50°C  
Förvaringstemperatur: -20°C till 60°C  
Skyddsklass: IP20  
Mått (K/L/S): 25 cm 60 cm 24 cm  
Ljudnivå: 40-55 dBA  
Vikt: 59 kg  
Certifikat: CE, TUV, BC EN/EN62368-

## 7. Hantering och transport

Nelinor ansvarar inte för skador som uppstår till följd av felaktig hantering eller missbruk av Grid Battery-produkten. Det är avgörande att följa alla säkerhetsriktlinjer som finns i användarhandboken för att säkerställa produktens integritet och säkerheten för personalen som är involverad i dess installation och transport.

Om några osäkerheter uppstår angående rätt hanteringsförfaranden eller lokala föreskrifter, rekommenderas det att söka förtydligande från behörig personal eller myndigheter innan man fortsätter. Kom ihåg, säkerhet är av högsta prioritet i alla aspekter av hanteringen av Grid Battery-produkten.

- Batterisystemet och deras komponenter måste skyddas från eventuella skador under transport och hantering. Hantera dem försiktigt för att förhindra skada eller försämring av systemet.
- Var försiktig med vikten på systemet eftersom det kan utgöra en risk för skada. Hantera alltid systemet med försiktighet och säkerställ säkra lyft- och transportmetoder.
- Dra, tryck, slå, tappa eller trampa inte på batterisystemet eftersom det kan orsaka fysisk skada.
- Sätt aldrig främmande föremål i någon del av batterisystemet. Detta kan äventyra modulernas integritet.
- Undvik exponering för vatten, eld och hög temperatur.
- Håll batterisystemet borta från starka oxidationsmedel, eftersom deras exponering för dessa ämnen kan vara skadlig.
- Kortslut aldrig batterisystemet eftersom det kan leda till en farlig elektrisk urladdning.

## 8. Förvaringsplats och miljö

- Grid-batteriet är utformat för att förvaras inomhus i en miljö som motsvarar IP20-klassningen. Denna klassificering innebär att batteriet är skyddat mot externa föremål med en diameter på 12 mm eller större. Betyget ger dock inget skydd mot vatten. Batterisystemet är lämpligt för installation i torra inomhusutrymmen.
- Grid-batteriet är utrustat med fyra 5mm gummifötter. Se till att batteriet placeras på en stabil och jämn yta.
- Håll minst 20 cm fritt utrymme på vänster sida och bakom batteriet för att ge tillräcklig ventilation.
- Förvara inte batterisystemet i direkt solljus, eftersom extrem värme och exponering för solljus kan minska deras prestanda och säkerhet.
- Batterisystemet bör inte förvaras i en miljö med hög luftfuktighet, eftersom fukt kan leda till korrosion och andra problem.
- Förvara batterisystemet i en miljö med en temperatur på -20°C till +60°C. Extrema temperaturer kan påverka modulernas prestanda och livslängd negativt.

## 9. Drift

Innan du använder Grid Battery-systemet, läs noga bruksanvisningen och ta reda på systemets säkerhetsinstruktioner. Säkerheten är av yttersta vikt. Vid problem eller nödsituationer, kontakta omedelbart en professionell tekniker eller tillverkarens support.

Första användningen:

- ON/OFF-knappen på baksidan blinkar, vilket indikerar att batteriet är redo att ansluta till ett WiFi-nätverk.
- Anslut din telefon eller surfplatta till samma WiFi-nätverk. Öppna din app och följ instruktionerna.

Installation och Start:

- Se till att batteriet är korrekt installerat och anslutet till ditt elsystem av en kvalificerad tekniker.
- Starta batterisystemet.
- Kontrollera att Batterisystemet och elmätaren är anslutna till samma Wi-Fi-nätverk och subnät.

Under första användningen bör inte batteriet lämnas ensamt och bör vara under användarens övervakning under de första fullständiga laddnings- och urladdningscyklerna.

När du först slår på batteriet, oroa dig inte om batteriet inte visar rätt laddningsnivå. Efter första fullständiga urladdning eller laddning kommer batteriet att visa korrekta data.

## 10. Upprätta en WiFi-anslutning och ändra WiFi-anslutningen

- När du använder Grid-batteriet för första gången ska ON/OFF-knappen blinka, vilket indikerar att batteriet är redo att ansluta till ett WiFi-nätverk.
- Anslut din telefon eller surfplatta till samma WiFi-nätverk.
- Öppna din app och följ instruktionerna.
- När du har hittat ditt batteri i appen och gjort en direktanslutning är du redo att ansluta det till WiFi.
- I det övre högra hörnet av applikationen finns tre punkter som tar dig till menyn där du kan hitta WiFi-inställningarna, där du kan ge batteriet ett WiFi-lösenord (se punkt 18).
- När batteriet och energimätaren är anslutna till samma WiFi-nätverk söker batteriet efter mätaren och upprättar själv en koppling mellan dem.
- Om du vill återställa WiFi-anslutningen eller ändra anslutningen, tryck och håll ned strömknappen i 6 sekunder tills lamporna börjar blinka, vilket indikerar att batteriet har kopplats bort från WiFi-nätverket och är redo att återanslutas.

WiFi-anslutning och ändring:

- Hitta batteriet i appen genom att klicka på "Add device" och skapa en direktanslutning. I applikationens övre högra hörn finns tre punkter som tar dig till menyn där du kan hitta WiFi-inställningar och ge batteriet ett WiFi-lösenord. (Se bild 1 & 2)
- När batteriet och energimätaren är anslutna till samma WiFi-nätverk söker batteriet efter mätaren och upprättar själv en koppling mellan dem.

Återställ WiFi-anslutning:

- Tryck och håll ned strömknappen i 6 sekunder tills lamporna börjar blinka. Detta indikerar att batteriet har kopplats bort från WiFi-nätverket och är redo att återanslutas.

## 11. Led- och andra signaler

Övervaka batteristatuslamporna för eventuella onormala signaler eller varningar.

- PÅ/AV-knappen blinkar när WiFi anslutning är möjlig..
- Batterinivån indikeras av de gröna lysdioderna på fram panelen.
- När batteriet laddas blinkar fram panelens LED blått, och när batteriet är urladdas blinkar den rött.
- Lyser batteriet lila eller gult så är den i standby eller saknar WiFi kontakt.
- Bak panelens LED lyser blått när batteriet är kopplat till WiFi och grönt när det är uppkopplat till servern.
- Kylläkten arbetar kontinuerligt oavsett PÅ/AV-status

## 12. Användning av Nelinorn appen

Grid Battery har en mobilapp för fjärrövervakning och hantering. Använd appen enligt följande:

- Ladda ner och installera den officiella Nelinor-appen från Google Play Store.
- Anslut applikationen till ditt Grid Battery-system genom att följa instruktionerna i appen.
- När du är ansluten kan du använda appen för att övervaka och styra ditt batterisystem, såsom val av driftläge, battericell temperatur, historisk vy,realtime vy samt laddningsnivå.

## 13. Kontroll av laddning och urladdning

Ditt Grid Battery-system erbjuder alternativ för att hantera laddning och urladdning, vilket kan hjälpa dig att maximera dina energibesparingar. Välj laddnings- och urladdningslogik ("driftlägen") via mobilapplikationen.

Grid Battery-systemet har 3 olika inställningar för laddning och urladdning. Genom att kombinera olika inställningar har du 9 olika driftlägen att välja mellan efter dina behov.

Laddnings logik:

- Laddning när priset är lågt.
- Laddning från överskottsenergi produktion.
- Båda = Batteriet bestämmer själv när laddningslogiken ska ändras.

Urladdnings Logik:

- Urladdar för att täcka din egen konsumtion.
- Sälj överskottsenergi när priset är högt.
- Båda = batteriet själv bestämmer när urladdningslogiken ska ändras.

**Uppmärksamhet!** Om alternativet "Båda" saknas i applikationen, försök att uppdatera din applikation till den senaste versionen.

Driftlägen:

- Ladda från överskottsenergi och täck din egen förbrukning.
- Ladda från nätet när priset är lågt och täcka din egen förbrukning.
- Ladda från överskottsenergi från egen produktion och sälj när priset är högt.
- Ladda från nätet när priset är lågt och sälj när priset är högt

## 14. Reebooth-sekvens

- Stäng av enheten och vänta tills LED lamporna slocknar.
- Stäng av strömmen via säkringen, vänta 20 sekunder och slå på strömmen igen.
- Starta enheten.

## 15. Kartläggning av problemen

Om du har problem med Grid Battery hjälper den här felsökningsguiden dig att identifiera och lösa vanliga problem. Innan du fortsätter, säkerställ din säkerhet genom att följa de rekommenderade försiktighets åtgärderna och instruktionerna. Om problemet kvarstår eller om du inte kan lösa det, kontakta en kvalificerad tekniker eller batteri tillverkarens supportteam för hjälp.

Batteriet startar inte

- Se till att batteriet är anslutet till strömkällan och att strömkällan fungerar.
- Kontrollera batteriets elektriska anslutningar, inklusive kablar och kontakter, för lösa eller skadade delar. Be en elektriker att koppla om dem eller byta ut dem vid behov.

Mindre kapacitet

- Se till att batteriet laddas ordentligt och har nått en full laddningscykel.
- Batterier slits med tiden. Om batteriet är flera år gammalt kan det vara normalt att kapaciteten minskar. Överväg i sådana fall att byta ut batteriet om det behövs.
- Extrema temperaturer kan påverka batterikapaciteten. Se till att batteriet förvaras och används inom det rekommenderade temperaturintervallet.

Överhettning eller överhettning

- Se till att kylsystemet, såsom fläktar eller ventiler, fungerar korrekt och inte är blockerat. Sörj för tillräcklig ventilation för att avleda värme.
- Kontrollera temperaturinställningar och driftsförhållanden. Justera inställningarna för att hålla batteriet i det rekommenderade temperaturintervallet.
- Undvik att placera batteriet i direkt solljus eller nära värmekällor. Extrema miljöförhållanden kan leda till överhettning.

## 16. Produktbortskaffning och Återvinning

När det är dags att kassera ditt Grid Battery-system är det ytterst viktigt att göra det på ett ansvarsfullt sätt och i enlighet med lokala bestämmelser för att skydda miljön och garantera säkerheten. Följ dessa riktlinjer för korrekt avfallshantering:

- Innan du försöker kassera ditt Grid Battery-system själv, rekommenderas det starkt att du kontaktar en fackman eller ett servicecenter auktoriserat av tillverkaren av ditt batteri. De kan ge vägledning om korrekta kassering metoder och kan erbjuda återvinnings- eller kassering tjänster.
- Kontrollera med dina lokala myndigheter eller avfallshanteringsbyråer för att på bästa sätt förstå de specifika reglerna och instruktionerna för kassering av

batterier. Olika regioner kan ha olika regler och krav för kassering av batterier.

- Överväg återvinning som din primära kassering metod. Batterier innehåller material som kan vara skadliga för miljön om de inte kasseras på rätt sätt. Återvinning hjälper till att utnyttja värdefulla resurser och minimerar miljöpåverkan.
- Om återvinning inte är ett alternativ eller om du har blivit instruerad att kassera batteriet, se till att det levereras till en auktoriserad återvinningsanläggning eller anvisad samlingsplats. Släng inte batteriet i vanligt hushållsavfall.
- Innan du kasserar batteriet, se till att du följer säkerhetsföreskrifterna och tar bort det korrekt från ditt system. Ta bort batteriet enligt tillverkarens instruktioner och var försiktig så att du inte skadar batteriet under borttagningen.
- Märk batteriet tydligt med information som "Använt batteri", "För kassering" eller andra lämpliga instruktioner så att kassering personal kan hantera det på rätt sätt.

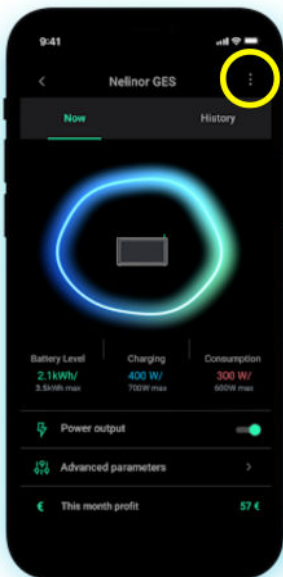
- Hantera batteriet försiktigt under kasseringsprocessen för att undvika fysisk skada eller läckage av farligt material. Använd lämplig skyddsutrustning vid behov.
- Vissa typer av batterier eller farligt material kan kräva rapportering i vissa jurisdiktioner. Se till att du följer anmälningskraven som ställts upp av dina lokala myndigheter.
- Kom ihåg att ansvarsfull kassering av batterier inte bara är en juridisk skyldighet utan också ett etiskt ansvar.

Genom att kassera ditt Grid Battery-system på rätt sätt bidrar du till att skydda miljön och minska skadorna som orsakas av farliga ämnen. När du kasserar ditt Grid-batteri, sätt säkerhet och miljöansvar i första hand. Att följa dessa riktlinjer säkerställer att batteriet hanteras, återvinns eller kasseras på ett sätt som minimerar miljöskador och följer lokala föreskrifter.

## 17. Bilder

### WiFi Setup

1



2

